



REAL 600W
Model : BTX-600-2

REAL 700W
Model : BTX-700-2

กันเดอรัป
POWER SUPPLY THUNDER BOLT
SAMA Series



REAL 500W
Model : BTX-500-1 (500w)

รองรับเสปคเทพของคุณ..
ในไฟที่ประหยัดพลังงานยิ่งขึ้น..



U3 ฟังก์ชันใหม่!จ่ายไฟได้แรงยิ่งขึ้น
ด้วยเทคโนโลยีใหม่ ช่วยจ่ายไฟให้เต็มประสิทธิภาพ
มากยิ่งขึ้นโดยเฉพาะอุปกรณ์ภายนอกที่ต้อง
เชื่อมต่อกับคอมพิวเตอร์ ที่ใช้ไฟเสถียรเช่น USB3.0



80 PLUS Bronze Certificates
ผ่านมาตรฐานรับรอง 80 Plus Bronze
จ่ายกระแสไฟบริสุทธิ์มากกว่า 80%ขึ้นไฟ
โดยผ่านโรงงานผู้ผลิต

รับประกันสินค้า 3 ปี

INTEL ATX 12V V.2.31

พัดลมทำงานด้วยความเงียบ

พัดลมระบายความร้อนขนาด 12 เซนติเมตร
ระบายความร้อนรวดเร็วออกจากตัวพาวเวอร์
ทำงานได้เงียบ ลดเสียงรบกวน ขณะใช้งาน



Double Copper PCB
Special Technology

เพิ่มแผ่นทองแดง 2 เท่า

ฉนวนทองแดงหนาขึ้น ช่วยเรื่องความร้อนใน
พาวเวอร์ชิพหลาย อีกทั้งยังช่วยยืดอายุการใช้งาน
อุปกรณ์อีกด้วย

ท่านสามารถเช็คใบรับรองผลิตภัณฑ์ได้ที่
www.itsonas.com



รับประกันสินค้า 3 ปี

80 PLUS BRONZE



Product Name

Thundebolt 500w

Model number

BTX-500-1(500w)

U3

Features

REAL 500W

- > Double Copper PCB Special Technology
- > เพิ่มแผ่นทอง ฉาบที่แผง PCB เป็น 2 เท่า ช่วยให้ระบายความร้อนออกได้รวดเร็วขึ้น
- > CPCS Technology ช่วยระบายความร้อนเร็วขึ้นเพื่อปกป้องอุปกรณ์ภายในพาวเวอร์
- > One 12 cm Fan
- > U3 Technology ช่วยให้จ่ายไฟให้กับอุปกรณ์ต่อพ่วงนิ่งขึ้น
- > สามารถเร่งความเร็วรอบของพัดลมเพื่อการระบายอากาศที่อัตโนมัติ
- > ผ่านมาตรฐานที่เป็นมิตรกับสิ่งแวดล้อม ลดการแผ่กระจายรังสีต่างๆที่เป็นอันตรายต่อสุขภาพ

- > Cooling fan design
- > การันตีคุณภาพโดย 80 PLUS Bronze
- > Support Serial ATA Connector
- > With Mesh Sleeves for cabling
- > With rubber tube sleeves for cabling
- > With fine coating housing and User manual
- > PCI E Connectors available
- > D Type Connector available
- > Speedy Sata Connector
- > Active PFC standard available
- ATX 12 V Version 2.31 power supply :
- > Dual + 12V out put
- > P1 (20+4 pins), 4pin + 12 V
- > Excellent air flow design
- > High AMP Output
- > High working efficiency > 89%
- > ประสิทธิภาพการทำงานสูงสุดถึง 89% ขึ้นไป
- > พัดลมทำงานด้วยความเงียบมาก
- > Multi-Safety Standard complied
- > Over - Voltage Protection
- > Over - Current Protection
- > Short - Current Protection
- > safety power supply with Certificatio



POWER SUPPLY THUNDER BOLT Intel ATX 12V V.2.31

SAMA Series Model : BTX-500-1(500w)

AC INPUT	170Vac~240Vac, 50Hz, 5A							
DC INPUT	YELLOW	ORANGE	RED	BLUE	PURPLE	BLACK	GREEN	GRAY
	+12V	+3.3V	+5V	-12V	+5VSB	COM	PS-ON	PW-ON
Combined Wattage	35A	24A	18A	0.3A	2.5A			
	420W	120W		3.6W	12.5W	CAUTION! DO NOT REMOVE THIS COVER. SELECT THE RIGHT VOLTAGE.		
484W		MAX 500W						



Connector quantity

สายดักกันความร้อนคุณภาพดี

	(20+4)	CPU(4+4)	CPU-8	SATA	IDE	FDD	PCI-E 6	PCI-E(6+2)
Product Code								
Thunderbolt 500w	1	1	-	5	3	1	-	1



ท่านสามารถเช็คใบรับรองผลิตภัณฑ์ได้ที่
www.itsonas.com



Product Code	ITSONAS Thunderbolt 500w FULLwatts 80 Plus Bronze
AC Input	170Vac - 240Vac
Frequency	50hz 5A
Active PFC	Active PFC
Form Factors	Atx12V 2.31v
Power Chassis Dimension	190mm(w) * 85mm(h) * 150mm(D)
Continuous wattage	480w
Peak Wattage	500w
12V rated wattage	420w
Cooling fan	120mm*120mm
Protections	OCP (Over Current Protection), OVP(Over Voltage Protion), SCP (Short Circuit Protection), OLP (Over Load Protection), ULP (Under Load Protection), OHP(Over Heat Protection)

GENERAL

- Wattage : 500 Watts
- Fan : 120mm Fan 1900RPM ± 10%
- Efficiency : up to 88%
- PFC : Active PFC
- Hold-Up Time : 15 ms
- Switches : ATX Logic on-off additional power rocker switch
- Motherboard Connectors : 20+4-pin Main Connector
PCI-E+2-pin Power Connector
4+4-pin Power Connector
- Power Good Signal : 100-500ms
- Form Factor : ATX 12V 2.31
- Dimension : 190 x 150 x 85 mm (L)x(W)x(H)
- Warranty : 3 Years
- Certifications : 80PLUS Bronze Certified

AC INPUT:

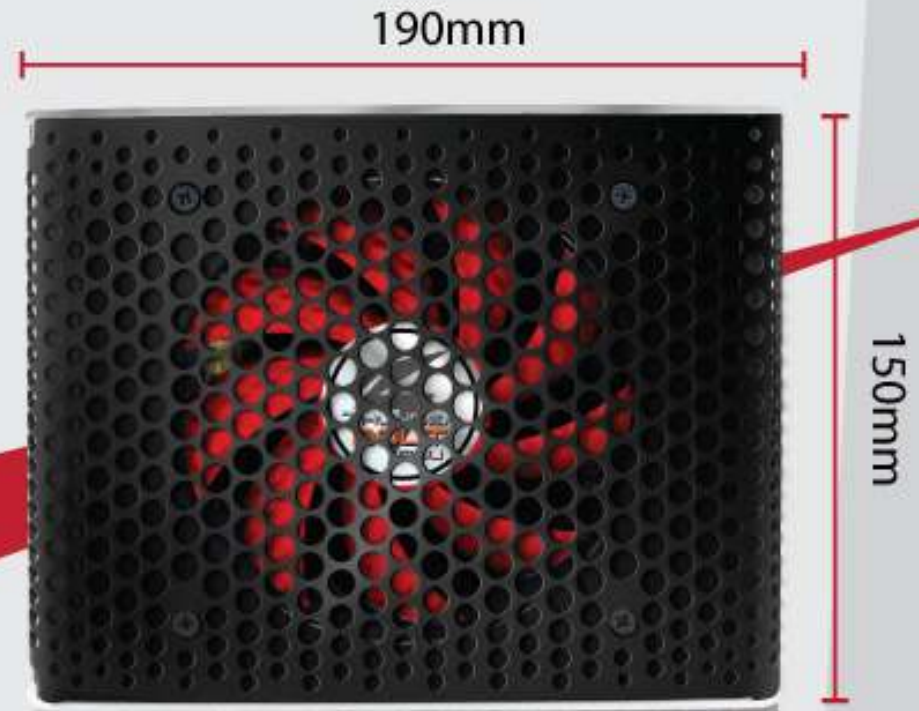
- Input Voltage 170 VAC ~ 240 VAC
- Input Current 5A
- Input Frequency Range 50 Hz
- MTBF 120,000
- RFI / EMI CE, CB, TUV, FCC, UL, CUL, BSMI

DC OUTPUT:

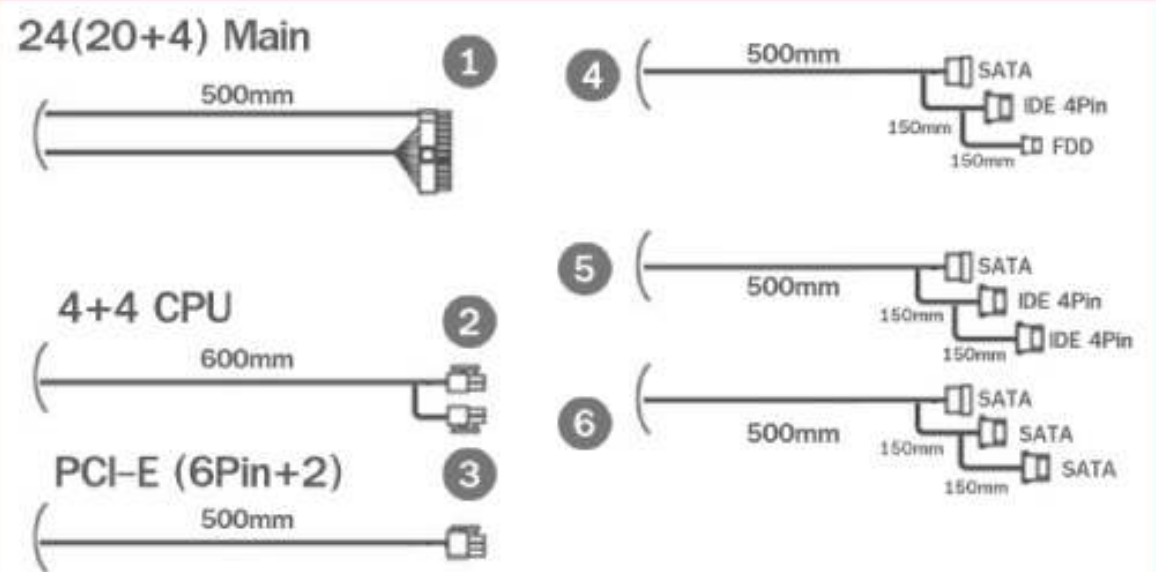
- ENVIRONMENT:**
- Operating Temperature 10 ? to 50 ?
 - Storage Temperature -20 ? to 70?
 - Operating Humidity 20% to 90%, non-condensing
 - Storage Humidity 5% to 95%, non-condensing

PROTECTION:

- Over Voltage Protection Yes
- Over Current Protection Yes
- Over Load Protection Yes
- Over Temperature Protection Yes
- Under Voltage Protection Yes
- Short Circuit Protection Yes



Cable length ความยาวสาย



รับประกันสินค้า 3 ปี

80 PLUS BRONZE

REAL Watts
600W



POWER SUPPLY THUNDER BOLT Intel ATX 12V V.2.31

Real:600w
 Full watts

SAMA Series Model : BTX-600-2

AC INPUT	170Vac~240Vac, 50Hz, 5A							
DC INPUT	YELLOW	ORANGE	RED	BLUE	PURPLE	BLACK	GREEN	GRAY
	+12V	+3.3V	+5V	-12V	+5VSB	COM	PS-ON	PW-ON
	44A	24A	24A	0.3A	2.5A			
Combined Wattage	523W	130W		3.6W	12.5W	CAUTION!  • DO NOT REMOVE THIS COVER. • SELECT THE RIGHT VOLTAGE.		
		584W						
	MAX 600W							

工厂编号 A068179



Product Name

Thundebolt 600w

Model number

BTX-600-2

U3

Features

- > Double Copper PCB Special Technology
 - > เพิ่มแผ่นทอง อานที่แผง PCB เป็น 2 เท่า ช่วยให้ระบายความร้อนออกได้รวดเร็วขึ้น
 - > CPCS Technology ช่วยระบายความร้อนเร็วขึ้นเพื่อปกป้องอุปกรณ์ภายในพาวเวอร์
 - > One 12 cm Fan
 - > U3 Technology ช่วยให้จ่ายไฟให้กับอุปกรณ์ต่อพ่วงนิ่งขึ้น
 - > สามารถเร่งความเร็วรอบของพัดลมเพื่อการระบายอากาศอัตโนมัติ
 - > ผ่านมาตรฐานที่เป็นมิตรกับสิ่งแวดล้อม ลดการแผ่กระจายรังสีต่างๆที่เป็นอันตรายต่อสุขภาพ
 - > Cooling fan design
 - > มาตรฐานคุณภาพโดย 80 PLUS Bronze
 - > Support Serial ATA Connector
 - > With Mesh Sleeves for cabling
 - > With rubber tube sleeves for cabling
 - > With fine coating housing and User manual
 - > PCI E Connectors available
 - > D Type Connector available
 - > Speedy Sata Connector
 - > Active PFC standard available
- ATX 12 V Version 2.31 power supply :
- > Dual + 12V out put
 - > P1 (20+4 pins), 4pin + 12 V
 - > Excellent air flow design
 - > High AMP Output
 - > High working efficiency > 89%
 - > ประสิทธิภาพการทำงานสูงสุดถึง 89% ขึ้นไป
 - > พัดลมทำงานด้วยความเงียบมาก
 - > Multi-Safety Standard complied
 - > Over - Voltage Protection
 - > Over - Current Protection
 - > Short - Current Protection
 - > safety power supply with Certificatio

Connector quantity

สายดักกันความร้อนคุณภาพดี

	(20+4)	CPU(4+4)	CPU-8	SATA	IDE	FDD	PCI-E 6	PCI-E(6+2)
Product Code								
Thunderbolt 500w	1	1	-	8	4	1	-	2



ท่านสามารถเช็คใบรับรองผลิตภัณฑ์ได้ที่
www.itsonas.com



Product Code	ITSONAS Thunderbolt 600w FULLwatts 80 Plus Bronze
AC Input	170Vac - 240Vac
Frequency	50hz 5A
Active PFC	Active PFC
Form Factors	Atx12V 2.31v
Power Chassis Dimension	190mm(w) * 85mm(h) * 150mm(D)
Continuous wattage	584w
Peak Wattage	600w
12V rated wattage	523w
Cooling fan	120mm*120mm
Protections	OCP (Over Current Protection), OVP(Over Voltage Protion), SCP (Short Circuit Protection), OLP (Over Load Protection), ULP (Under Load Protection), OHP(Over Heat Protection)

GENERAL

- Wattage : 500 Watts
- Fan : 120mm Fan 1900RPM ± 10%
- Efficiency : up to 88%
- PFC : Active PFC
- Hold-Up Time : 15 ms
- Switches : ATX Logic on-off additional power rocker switch
- Motherboard Connectors : 20+4-pin Main Connector
PCI-E+2-pin Power Connector
4+4-pin Power Connector
- Power Good Signal : 100-500ms
- Form Factor : ATX 12V 2.31
- Dimension : 190 x 150 x 85 mm (L)x(W)x(H)
- Warranty : 3 Years
- Certifications : 80PLUS Bronze Certified

AC INPUT:

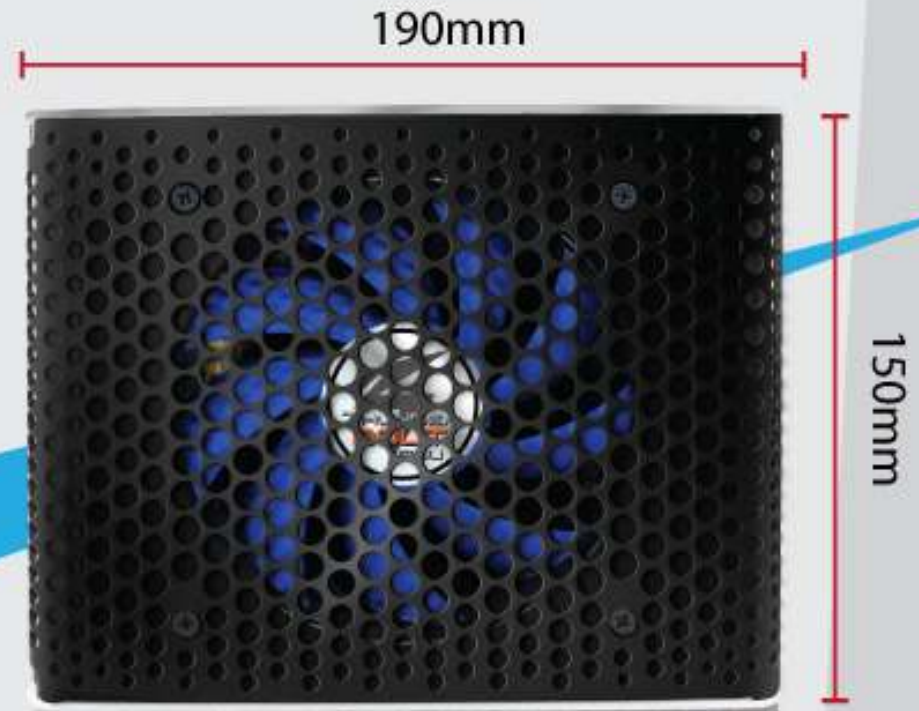
- Input Voltage 170 VAC ~ 240 VAC
- Input Current 5A
- Input Frequency Range 50 Hz
- MTBF 120,000
- RFI / EMI CE, CB, TUV, FCC, UL, CUL, BSMI

DC OUTPUT:

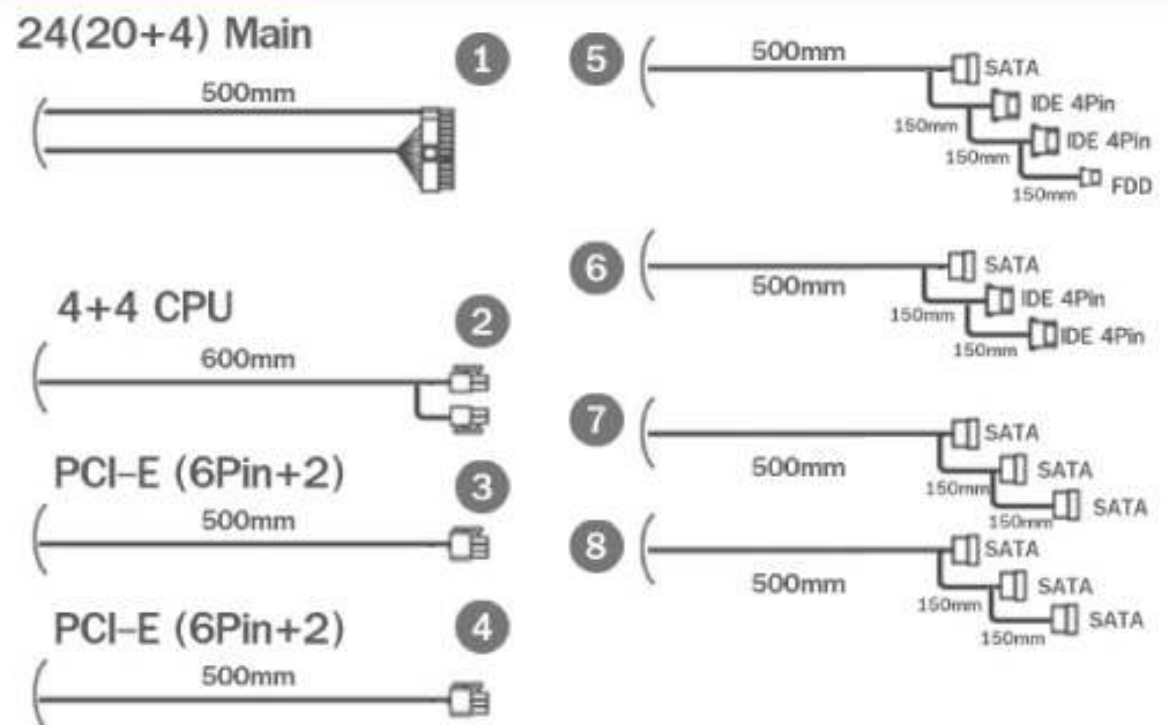
- ENVIRONMENT:
- Operating Temperature 10 ? to 50 ?
 - Storage Temperature -20 ? to 70?
 - Operating Humidity 20% to 90%, non-condensing
 - Storage Humidity 5% to 95%, non-condensing

PROTECTION:

- Over Voltage Protection Yes
- Over Current Protection Yes
- Over Load Protection Yes
- Over Temperature Protection Yes
- Under Voltage Protection Yes
- Short Circuit Protection Yes



Cable length ความยาวสาย



รับประกันสินค้า 3 ปี

80 PLUS BRONZE



Product Name

Thundebolt 700w

Model number

BTX-700-2



Features

REAL 700W

- > Double Copper PCB Special Technology
- > เพิ่มแผ่นทอง อานที่แผง PCB เป็น 2 เท่า ช่วยให้ระบายความร้อนออกได้รวดเร็วขึ้น
- > CPCS Technology ช่วยระบายความร้อนเร็วขึ้นเพื่อปกป้องอุปกรณ์ภายในพาวเวอร์
- > One 12 cm Fan
- > U3 Technology ช่วยให้จ่ายไฟให้กับอุปกรณ์ต่อพ่วงนิ่งขึ้น
- > สามารถเร่งความเร็วรอบของพัดลมเพื่อการระบายอากาศที่อัตโนมัติ
- > ผ่านมาตรฐานที่เป็นมิตรกับสิ่งแวดล้อม ลดการแผ่กระจายรังสีต่างๆที่เป็นอันตรายต่อสุขภาพ
- > Cooling fan design



POWER SUPPLY
THUNDER BOLT

Real:700w
 Full watts

SAMA Series Model : BTX-700-2

AC INPUT	170Vac~240Vac, 50Hz, 6A							
DC INPUT	YELLOW	ORANGE	RED	BLUE	PURPLE	BLACK	GREEN	GRAY
	+12V	+3.3V	+5V	-12V	+5VSB	COM	PS-ON	PW-ON
Combined Wattage	52A	24A	24A	0.3A	2.5A			
	624W	130W		3.6W	12.5W	CAUTION! ■ DO NOT REMOVE THIS COVER. ■ SELECT THE RIGHT VOLTAGE.		
	684W		MAX 700W					



- > การันตีคุณภาพโดย 80 PLUS Bronze
- > Support Serial ATA Connector
- > With Mesh Sleeves for cabling
- > With rubber tube sleeves for cabling
- > With fine coating housing and User manual
- > PCI E Connectors available
- > D Type Connector available
- > Speedy Sata Connector
- > Active PFC standard available
- ATX 12 V Version 2.31 power supply :
- > Dual + 12V out put
- > P1 (20+4 pins), 4pin + 12 V
- > Excellent air flow design
- > High AMP Output
- > High working efficiency > 89%
- > ประสิทธิภาพการทำงานสูงสุดถึง 89% ขึ้นไป
- > พัดลมทำงานด้วยความเงียบมาก
- > Multi-Safety Standard complied
- > Over - Voltage Protection
- > Over - Current Protection
- > Short - Current Protection
- > safety power supply with Certificatio

Connector quantity

สายถักกันความร้อนคุณภาพดี

	(20+4)	CPU(4+4)	CPU-8	SATA	IDE	FDD	PCI-E 6	PCI-E(6+2)
Product Code								
Thunderbolt 500w	1	1	-	9	5	1	-	2



ท่านสามารถเช็คใบรับรองผลิตภัณฑ์ได้ที่
www.itsonas.com

THUNDERBOLT

กันเดอรัน
POWER SUPPLY

REAL
700W

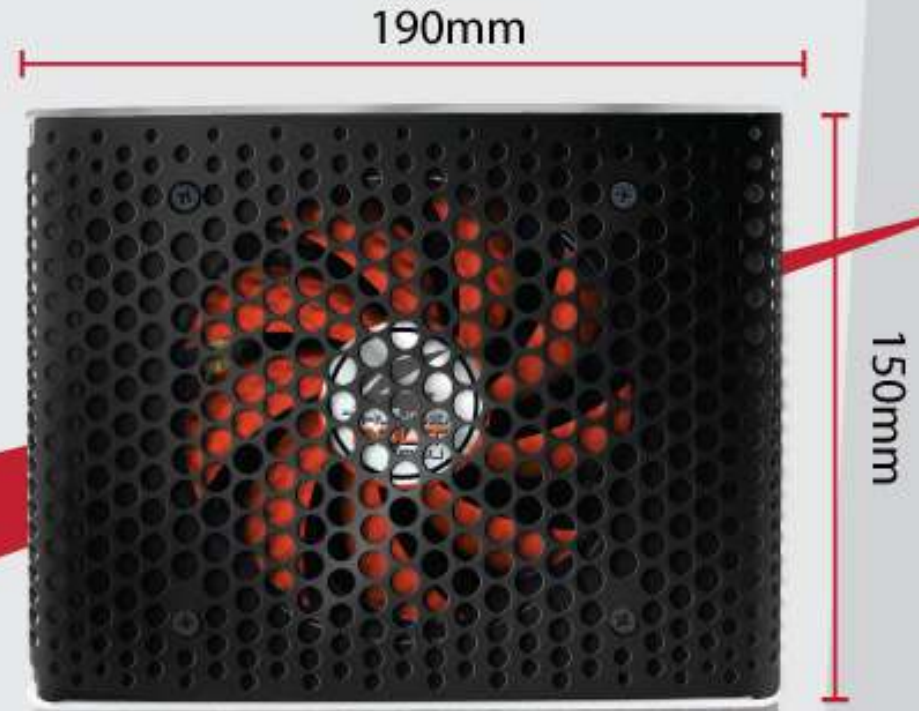


Product Code	ITSONAS Thunderbolt 700w FULLwatts 80 Plus Bronze
AC Input	170Vac - 240Vac
Frequency	50hz 5A
Active PFC	Active PFC
Form Factors	Atx12V 2.31v
Power Chassis Dimension	190mm(w) * 85mm(h) * 150mm(D)
Continuous wattage	684w
Peak Wattage	700w
12V rated wattage	624w
Cooling fan	120mm*120mm
Protections	OCP (Over Current Protection), OVP(Over Voltage Protion), SCP (Short Circuit Protection), OLP (Over Load Protection), ULP (Under Load Protection), OHP(Over Heat Protection)

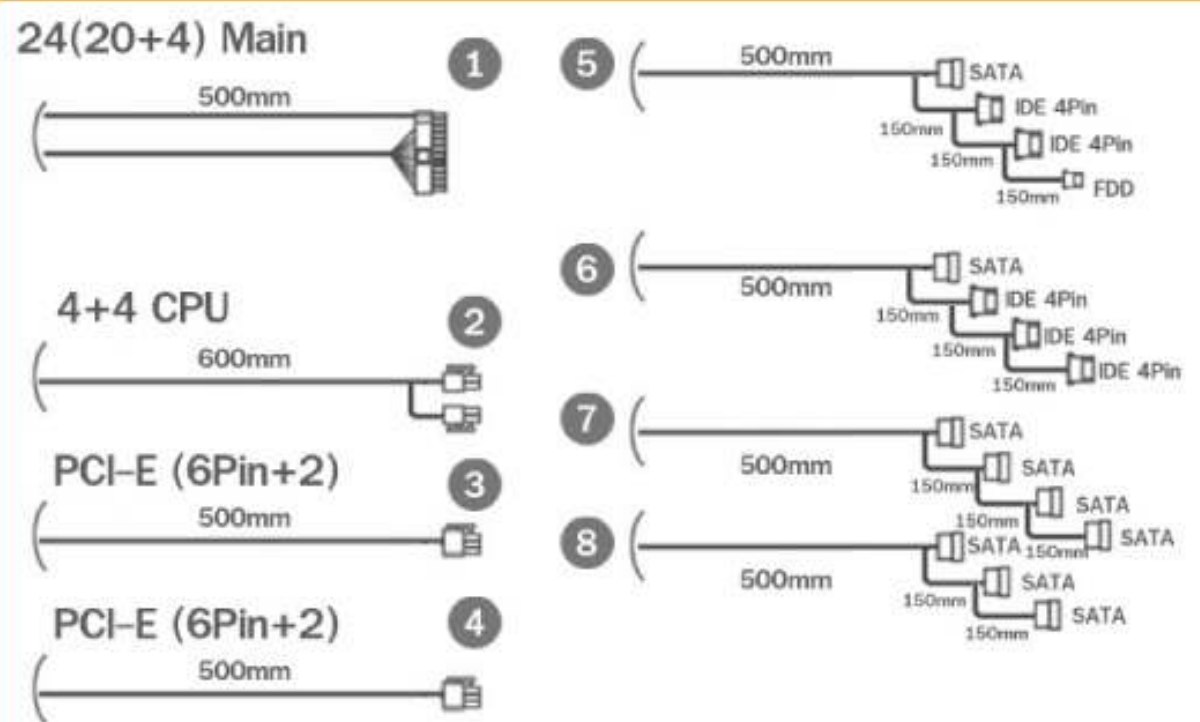
PACKAGE

GENERAL

- Wattage : 700 FullWatts
- Fan : 120mm Fan 1900RPM ± 10%
- Efficiency : up to 88%
- PFC : Active PFC
- Hold-Up Time : 15 ms
- Switches : ATX Logic on-off additional power rocker switch
- Motherboard Connectors : 20+4-pin Main Connector
PCI-E+2-pin Power Connector
4+4-pin Power Connector
- Power Good Signal : 100-500ms
- Form Factor : ATX 12V 2.31
- Dimension : 190 x 150 x 85 mm (L)x(W)x(H)
- Warranty : 3 Years
- Certifications : 80PLUS Bronze Certified



Cable length ความยาวสาย



AC INPUT:

- Input Voltage 170 VAC ~ 240 VAC
- Input Current 6A
- Input Frequency Range 50 Hz
- MTBF 120,000
- RFI / EMI CE, CB, TUV, FCC, UL, CUL, BSMI

DC OUTPUT:

- ENVIRONMENT:
- Operating Temperature 10 ? to 50 ?
 - Storage Temperature -20 ? to 70?
 - Operating Humidity 20% to 90%, non-condensing
 - Storage Humidity 5% to 95%, non-condensing

PROTECTION:

- Over Voltage Protection Yes
- Over Current Protection Yes
- Over Load Protection Yes
- Over Temperature Protection Yes
- Under Voltage Protection Yes
- Short Circuit Protection Yes